

R-FF1-N-K-DT Рамный фасадный дюбель с шурупом с шестигр. головкой в покрытии DP KL 101

Универсальный рамный дюбель с воротником и шурупом с шестигранной головкой со специальным покрытием предназначен для широкого спектра применений



Сертификаты и одобрения

- ETA-12/0398



Информация о продукте

Свойства и преимущества

- Специальное защитное покрытие Delta Protokt KL 101 увеличивает антикоррозийную устойчивость самореза
- Рамный дюбель R-FF1 с воротником предназначен для крепления твердых материалов, таких как сталь
- Специальный состав нейлона дюбеля дает возможность использования в материалах 4 категорий применения (A, B, C и D) согласно ETAG 020
- Внутренняя геометрия дюбеля разработана так, что идеально подходит к головке шурупа
- Конструкция дюбеля создает условия для равномерного распределения сил, повышая переносимость нагрузок соединения

Применение

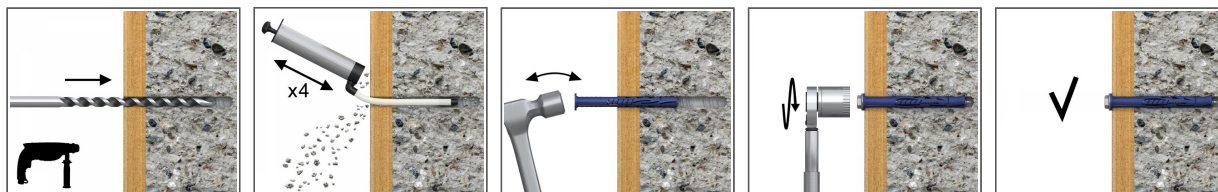
- Дверные и оконные коробки
- Гаражная дверь
- Ворота
- Промышленные ворота
- Вентилируемые фасады (монтаж конструктивных элементов из металла или дерева)
- Настенные шкафчики
- Спутниковые антенны
- Настенные полки
- Перила
- Кабельные желоба

Материал основания

Сертифицированы для:

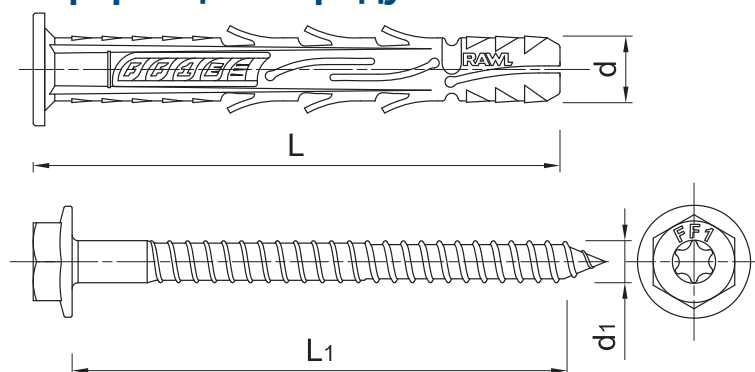
- Бетон \geq C12/15
- Полнотелый кирпич
- Силикатный полнотелый кирпич
- Пустотелый кирпич
- Силикатный пустотелый кирпич
- Пустотелые легкобетонные блоки
- Газобетонные блоки
- бетон с трещинами \geq C12/15

Инструкция монтажа



1. Просверлить отверстие необходимого диаметра и с необходимой глубиной
2. Вставить рубашку крепежа в отверстие, проведя его через закрепляемый элемент, и вбить молотком на соответствующую глубину.
3. Затянуть шуруп FF1

Информация о продукте



Размер	Изделие	Дюбель		Шуруп		Прикрепляемый элемент		
		Диаметр	Длина	Диаметр	Длина	Максимальная толщина		Диаметр отверстия
		d	l	d ₁	L1	t _{fix} 50	t _{fix} 70	d _f
[mm]								
Ø10	R-FF1-N-10K080/DT	9.8	80	7	89	30	10	10
	R-FF1-N-10K100/DT	9.8	100	7	109	50	30	10
	R-FF1-N-10K120/DT	9.8	120	7	129	70	50	10
	R-FF1-N-10K140/DT	9.8	140	7	149	90	70	10
	R-FF1-N-10K160/DT	9.8	160	7	169	110	90	10
	R-FF1-N-10K200/DT	9.8	200	7	209	150	130	10
	R-FF1-N-10K240/DT	9.8	240	7	249	190	170	10
	R-FF1-N-10K300/DT	9.8	300	7	309	250	230	10

Основные монтажные параметры

Основание			A, B, C	A, B, C	D
Диаметр отверстия в основании	d _o	[мм]	10	10	10
Минимальная глубина отверстия в основании	h _o	[мм]	60	80	80
Минимальная глубина заделки анкера в основание	h _{ном}	[мм]	50	70	70
Минимальная толщина основания	h _{min}	[мм]	100	100	100
Минимальное расстояние между точками крепления	s _{min}	[мм]	90	95	70
Минимальное расстояние от края основания	c _{min}	[мм]	80	80	70
Максимальный крутящий момент	T _{inst}	[Nm]	16	16	4.3
Размер ключа	Sw	[мм]	13	13	13
Монтажное гнездо	-	-	T40	T40	T40
Диаметр	d	[мм]	10	10	10
Эффективная глубина анкеровки	h _{ef}	[мм]	50	70	70

Основные механические параметры

Рабочие характеристики отдельного крепления без учета влияния краёв и соседних креплений

Основание	ХАРАКТЕРНАЯ НАГРУЗКА															
	Бетон мин. C12/15	Бетон мин. C16/20	Полнотелый кирпич мин. 50 МПа	Полнотелый кирпич мин. 20 МПа	Полнотелый силикатный кирпич мин. 30 МПа	Полнотелый силикатный кирпич мин. 20 МПа (например, KS NF)	Пустотелый кирпич мин. 15 МПа (например, Mega Max)	Пустотелый кирпич мин. 15 МПа (например, Wieleberger Poreg)	Перфорированный силикатный кирпич мин. 20 МПа	Пустотелые блоки из легкого бетона мин. 2 МПа	Пустотелый кирпич мин. 12 МПа	Пустотелый кирпич мин. 15 МПа	Пустотелый кирпич мин. 7,5 МПа	Газобетон 2 МПа	Газобетон 6 МПа	
ХАРАКТЕРНАЯ НАГРУЗКА																
УСИЛИЕ НА ВЫРЫВ N_{Rk}																
Ø10, Эффективная глубина анкеровки 50 mm	[кН]	1.20	2.00	-	-	-	-	-	-	-	-	-	-	-	-	
Ø10, Эффективная глубина анкеровки 70 mm	[кН]	6.00	8.50	-	-	-	-	-	-	-	-	-	-	-	-	
УСИЛИЕ НА СРЕЗ V_{Rk}																
Ø10, Эффективная глубина анкеровки 50 mm	[кН]	5.40	5.40	-	-	-	-	-	-	-	-	-	-	-	-	
Ø10, Эффективная глубина анкеровки 70 mm	[кН]	5.40	5.40	-	-	-	-	-	-	-	-	-	-	-	-	
РАСТЯЖЕНИЕ И СДВИГ НАГРУЗКИ F_{Rk}																
Ø10, Эффективная глубина анкеровки 70 mm	[кН]	-	-	5.00	-	-	-	1.50	1.50	3.50	0.90	0.90	0.75	0.75	0.40	0.90
Ø10, Эффективная глубина анкеровки 50 mm	[кН]	-	-	-	-	1.50	-	-	-	-	-	-	-	-	-	-
РАСЧЁТНАЯ НАГРУЗКА																
УСИЛИЕ НА ВЫРЫВ N_{Rd}																
Ø10, Эффективная глубина анкеровки 50 mm	[кН]	0.67	1.11	-	-	-	-	-	-	-	-	-	-	-	-	-
Ø10, Эффективная глубина анкеровки 70 mm	[кН]	4.28	4.72	-	-	-	-	-	-	-	-	-	-	-	-	-
УСИЛИЕ НА СРЕЗ V_{Rd}																
Ø10, Эффективная глубина анкеровки 50 mm	[кН]	3.35	3.35	-	-	-	-	-	-	-	-	-	-	-	-	-
Ø10, Эффективная глубина анкеровки 70 mm	[кН]	3.35	3.35	-	-	-	-	-	-	-	-	-	-	-	-	-
РАСТЯЖЕНИЕ И СДВИГ НАГРУЗКИ F_{Rd}																
Ø10, Эффективная глубина анкеровки 70 mm	[кН]	-	-	2.00	-	-	-	0.60	0.60	1.40	0.36	0.36	0.30	0.30	0.20	0.45
Ø10, Эффективная глубина анкеровки 50 mm	[кН]	-	-	-	-	0.60	-	-	-	-	-	-	-	-	-	-
РЕКОМЕНДУЕМАЯ НАГРУЗКА																
УСИЛИЕ НА ВЫРЫВ N_{rec}																
Ø10, Эффективная глубина анкеровки 50 mm	[кН]	0.48	0.79	-	-	-	-	-	-	-	-	-	-	-	-	-
Ø10, Эффективная глубина анкеровки 70 mm	[кН]	3.06	3.37	-	-	-	-	-	-	-	-	-	-	-	-	-
УСИЛИЕ НА СРЕЗ V_{rec}																
Ø10, Эффективная глубина анкеровки 50 mm	[кН]	2.39	2.39	-	-	-	-	-	-	-	-	-	-	-	-	-
Ø10, Эффективная глубина анкеровки 70 mm	[кН]	2.39	2.39	-	-	-	-	-	-	-	-	-	-	-	-	-
РАСТЯЖЕНИЕ И СДВИГ НАГРУЗКИ F_{rec}																
Ø10, Эффективная глубина анкеровки 70 mm	[кН]	-	-	1.43	-	-	-	0.43	0.43	1.00	0.26	0.26	0.21	0.21	0.14	0.32
Ø10, Эффективная глубина анкеровки 50 mm	[кН]	-	-	-	-	0.43	-	-	-	-	-	-	-	-	-	-

Данные логистики

Изделие	Шуруп		Количество [шт]			Вес [кг]			ШТРИХ-КОД	
	Дюбель	Диаметр [мм]	Длина [мм]	Единичная упаковка	Сборная упаковка	Поддон	Единичная упаковка	Сборная упаковка		Поддон
R-FF1-N-10K080/DT ₁₎	9.8	7	89	50	400	9600	1.73	13.8	362.0	5906675023472
R-FF1-N-10K100/DT ₁₎	9.8	7	109	25	400	9600	1.03	16.5	427.1	5906675023489
R-FF1-N-10K120/DT ₁₎	9.8	7	129	25	300	7200	1.21	14.5	377.9	5906675023496
R-FF1-N-10K140/DT ₁₎	9.8	7	149	25	300	7200	1.37	16.5	425.7	5906675023502

Данные логистики

Изделие	Дюбель	Шуруп		Количество [шт]			Вес [кг]			ШТРИХ-КОД
	Диаметр [мм]	Длина [мм]	Единичная упаковка	Сборная упаковка	Поддон	Единичная упаковка	Сборная упаковка	Поддон		
R-FF1-N-10K160/DT ₁₎	9.8	7	169	25	300	7200	1.54	18.5	472.9	5906675023519
R-FF1-N-10K200/DT ₁₎	9.8	7	209	25	25	6000	1.91	1.91	487.9	5906675039091
R-FF1-N-10K240/DT ₁₎	9.8	7	249	25	25	3000	2.2	2.2	298.4	5906675039107
R-FF1-N-10K300/DT ₁₎	9.8	7	309	10	10	3120	1.08	1.08	365.4	5906675039114

1) ETA-12/0398